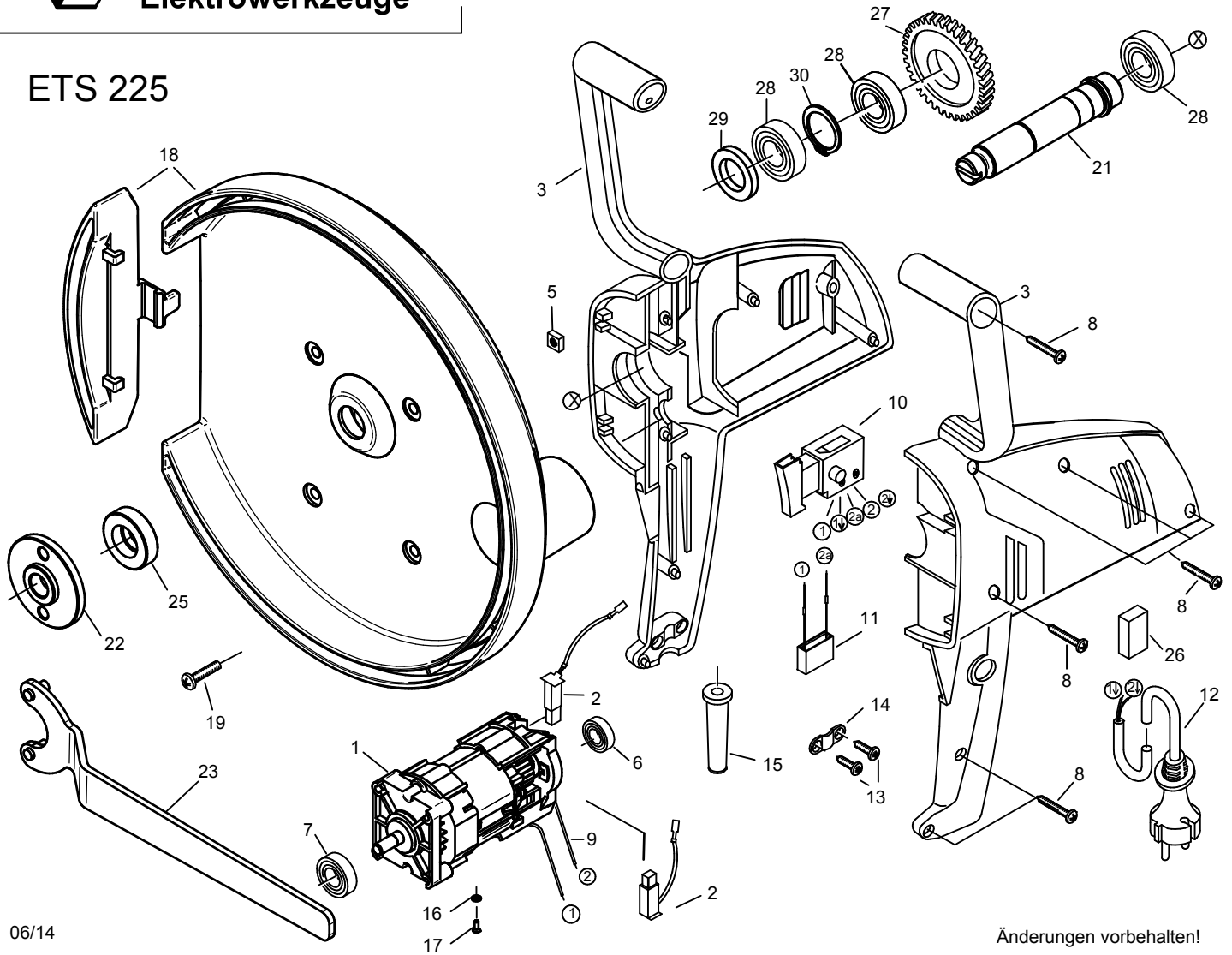




ETS 225



06/14

Änderungen vorbehalten!

ETS 225 - 230 V

06203000

Nr.	Bezeichnung	Bestellnr.	Stk		Nr.	Bezeichnung	Bestellnr.	Stk	
1	Motor, kpl.	76203100	1		16	Scheibe 4,3	80201371	2	
2	Kohlebürste, kpl. 5x8	80700035	2		17	Blechschaube 2,9x9,5	80201251	2	
3	Motorgehäuse	80900163	1		18	Absaughaube, kpl.(incl. Pos. 28,29)	7620340U	1	
4					19	Linsenschraube M5x45	80201231	4	
5	Vierkantmutter M5	80201031	4		20				
6	Rillenkugellager 626 2RSL C3	80410025	1		21	Arbeitsspindel	76203420	1	
7	Rillenkugellager 608 2RSL C3	80410026	1		22	Spannmutter	76203935	1	
8	Blechschaube 4,2x19 Torx	80201229	7		23	Stirnlochschlüssel	80430042	1	
9	Anschlußlitze	80600077	2		24				
10	Einbauschalter	80600135	1		25	Schleiftelleraufnahme	76203933	1	
11	Entstörkondensator 0,22 µF	77018305	1		26	Füllstück	80600306	1	
12	Anschlußleitung, kpl. 5m	80600245	1		27	Zwischenrad	76501471	1	
13	Blechschaube HC 4,2x9,5	80201269	2		28	Rillenkugellager 6003 2RS	80410043	3	
14	Zugentlastungsschelle	85000020	1		29	Filzring 27x17x4	83000500	1	
15	Kabelausführungsmuffe	83000004	1		30	Sicherungsring 17/1	80201323	1	

ETS 225 - 110 V

06206000

1	Motor, kpl.	76206100	1		10	Einbauschalter	80600140	1	
2	Kohlebürste, kpl. 5x8	80700036	2		12	Anschlußleitg. 4h-St.,16A, 2x1 ² ,5m	7650H262	1	

ETS 225 - 230 V

06203000

No.	Description	Order No.	Pcs	No.	Description	Order No.	Pcs
1	motor	76203100	1	16	disc A4,3	80201371	2
2	carbon brush 5x8x14	80700035	2	17	self tapping screw HC 2,9x9,5	80201251	2
3	motor housing	80900163	1	18	suction hood	7620340U	1
4				19	lens head screw M5x45	80201231	4
5	square M5	80201031	4	20			
6	grooved ball bearing 626 2RSL C3	80410025	1	21	work spindle	76203420	1
7	grooved ball bearing 608 2RSL C3	80410026	1	22	clamp nut	76203935	1
8	self tapping screw 4,2x19 Torx	80201229	7	23	face spanner	80430042	1
9	pigtail	80600077	2	24			
10	switch	80600135	1	25	grinding disc	76203933	1
11	anti parasite condenser 0,22 µF	77018305	1	26	foam filler	80600306	1
12	connecting cable 2x1 ² , 5m	80600245	1	27	intermediate wheel	76501471	1
13	self tapping screw HC 4,2x9,5	80201269	2	28	grooved ball bearing 6003 2RS	80410043	3
14	wire locking flange	85000020	1	29	felt ring 27x17x4	83000500	1
15	cable grommet	83000004	1	30	locking ring 17/1	80201323	1

ETS 225 - 110 V

06206000

1	motor	76206100	1	10	switch	80600140	1
2	carbon brush 5x8	80700036	2	12	connecting cable 16A, 5m, 2x1 ²	7650H262	1